



## SELEZIONE EQUIPAGGIAMENTI MOBILI SERIE 734828-xx

alimentazione, filtrazione pluristadio, controllo alta riproducibilità

(Applicazioni industriali: distribuzione controllata antiadesivi / distaccanti / vernici)



734828-33



734828-22



MF6668-350 (L=3,5 mt)  
Manichetta binata serie PA12 std.  
aria-prodotto raccordata

Opt: MF6668-350SS  
(raccordi prodotto con inserti inox)

Equipaggiamento 734828-33 comprende:

621/734 IC-D	Pompa a motore pneumatico	Esecuzione	Acciaio inox
193100	Filtro depuratore aspirazione		inox
462-228600 ES13	Filtro selettore - reg.pressione		inox
SK370-30	Kit aspirazione (fusti 30 lt)		inox
PTS30-5	Contenitore 30 lt.		inox
PF110-P10	Pistola atomizzazione		inox
MF6668-350	Manichetta aria prodotto		inox
828-2	Carrello trasportabile		inox
AF-2	Opt. (non mostrato): agitatore		inox

Equipaggiamento 734828-22 comprende:

621/734 IC-D	Pompa a motore pneumatico	Esecuzione	Acciaio inox
193100	Filtro depuratore aspirazione		inox
462-228600 ES13	Filtro - regolatore pressione		Inox
SK370-30	Kit aspirazione (fusti 30 lt)		Inox
828-4	Carrello con staffe ferma fusto		Inox



PF110-Pxx  
(alesaggi 0.8-1.0-1.3-1.5)  
Pistola manuale atomizzazione

Caratteristiche essenziali pompa equipaggiamenti serie 734:

Motore Airmation con consensi miniaturizzati integrati	
Aria alimentazione motore:	2÷6 bar
Range controllo pressione:	0,3÷6 bar
Stelo pompante:	inox AISI 316 (opt.riporto ceramico HD)
Cilindro pompante:	inox AISI 316L
Portata prodotto per ciclo:	120 cc

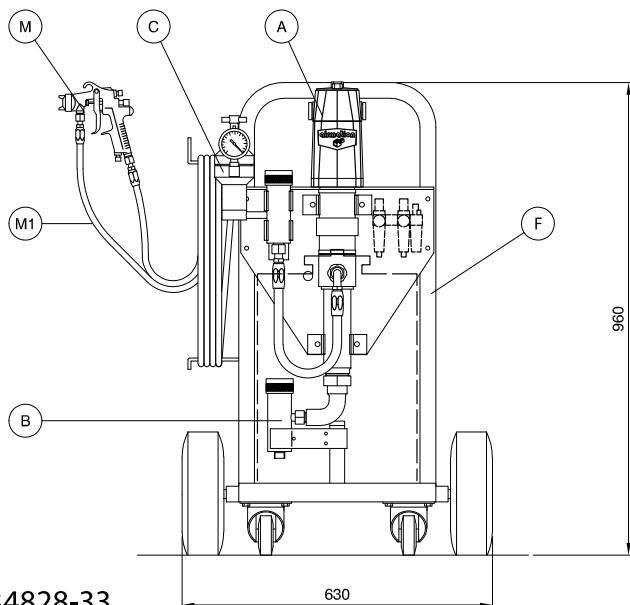




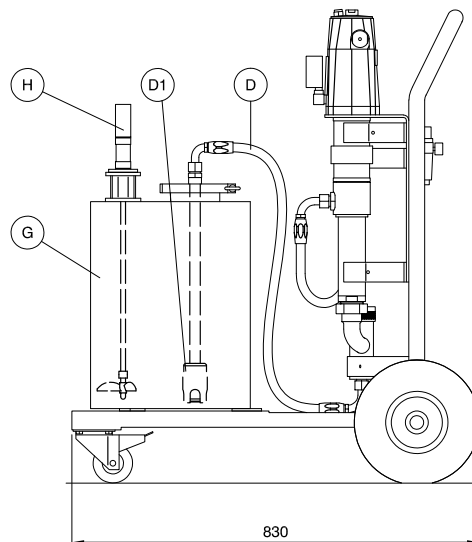
## SELEZIONE EQUIPAGGIAMENTI MOBILI SERIE 734828-xx

alimentazione, filtrazione pluristadio, controllo alta riproducibilità

(Applicazioni industriali: distribuzione controllata antiadesivi / distaccanti / vernici)



734828-33



- A) 621/734 IC-D Pompa a motore pneumatico
- B) 193100 Filtro depuratore aspirazione
- C) 462-228600 ES13 Filtro - regolatore pressione
- D) SK370-30 Kit aspirazione (fusti 30 lt)
- D1) 687 Filtro aspirazione capsulare
- F) 828-2 Carrello trasportabile

- G) PTS30-5 Contenitore 30 lt
- H) AF-2 Opt: Agitatore pneumatico
- I) 828-4 Carrello trasportabile
- M) PF100-P10 Pistola manuale atomizzazione
- M1) MF6668-350 Manichetta binata aria prodotto
- N) Set staffe bloccaggio fusto

Optional:

PF110-GXCxx (500) pistola di atomizzazione con prolunga, otturatore di chiusura in punta e testa orientabile



dettaglio testa multi-orientabile

734828-22

