

SELEZIONE EQUIPAGGIAMENTI BASE SERIE 734

alimentazione, filtrazione pluristadio, controllo alta riproducibilità

(Applicazioni industriali: distribuzione controllata antiadesivi / distaccanti / vernici)



734828-10



734828-18

Equipaggiamento 734710-07 comprende:

621/734 IC-D	Pompa a motore pneumatico	Esecuzione
193100	Filtro depuratore aspirazione	Acciaio inox
462-228600 ES13	Filtro - regolatore pressione	inox
SK370-30	Kit aspirazione (fusti 30 lt)	inox
710-2	Colonna sostegno	inox

Equipaggiamento 734828-10 comprende:

621/734 IC-D	Pompa a motore pneumatico	Esecuzione
193100	Filtro depuratore aspirazione	Acciaio inox
462-228600 ES13	Filtro - regolatore pressione	inox
SK370-30	Kit aspirazione (fusti 30 lt)	Inox
828-1	Carrello trasportabile	Inox

Equipaggiamento 734828-18 comprende:

621/734 IC-D	Pompa a motore pneumatico	Esecuzione
193100	Filtro depuratore aspirazione	Acciaio inox
462-228600 ES13	Filtro selettore - reg.pressione	inox
SK370-30	Kit aspirazione (fusti 30 lt)	inox
PTS30-5	Contenitore 30 lt.	inox
AF-2	Agitatore pneumatico	inox
828-2	Carrello trasportabile	inox
AZM-02	Opzionale: cont.volumetrico	inox



734710-07

Caratteristiche essenziali pompa equipaggiamenti serie 734:

Motore Airmation con consensi miniaturizzati integrati	
Aria alimentazione motore:	2÷6 bar
Range controllo pressione:	0,3÷6 bar
Stelo pompante:	inox AISI 316 (opt.riporto ceramico HD)
Cilindro pompante:	inox AISI 316L
Portata prodotto per ciclo:	120 cc

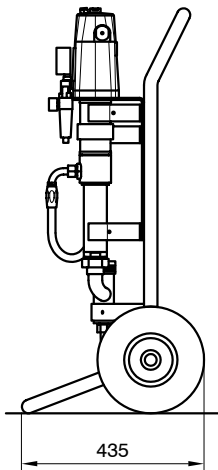
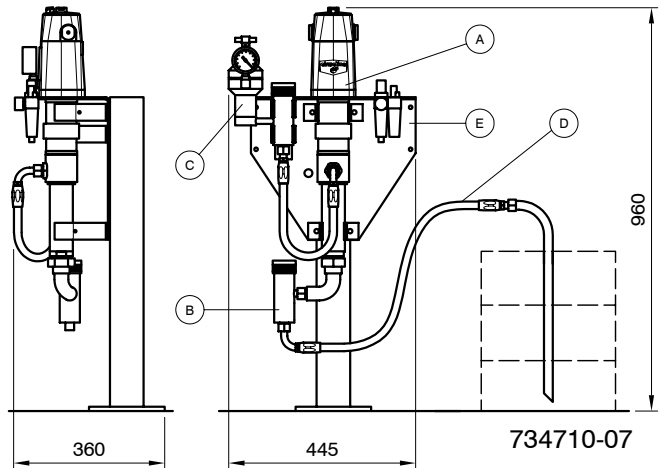


SELEZIONE EQUIPAGGIAMENTI BASE SERIE 734

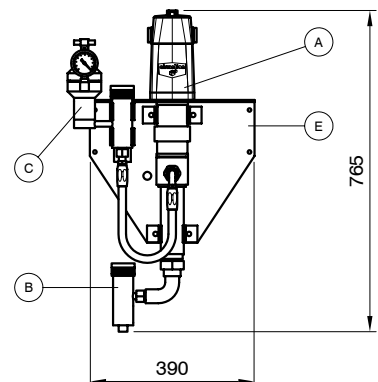
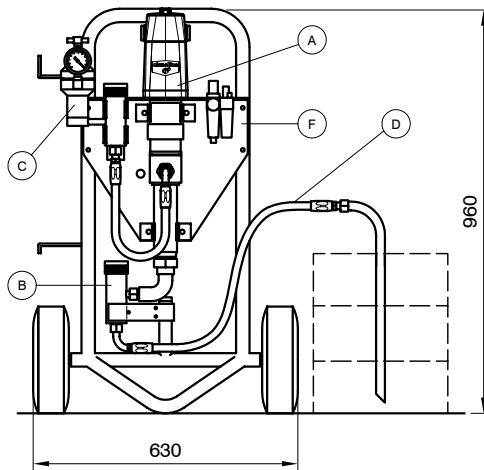
alimentazione, filtrazione pluristadio, controllo alta riproducibilità

(Applicazioni industriali: distribuzione controllata antiadesivi / distaccanti / vernici)

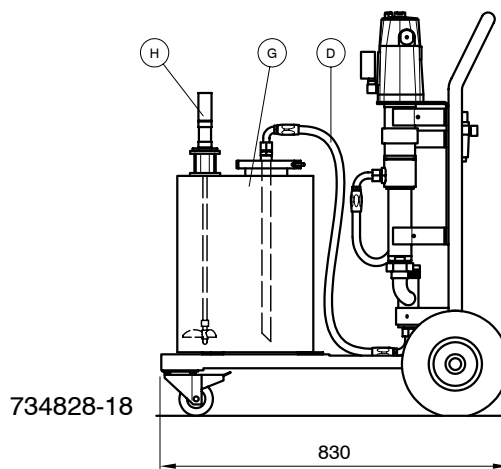
- A) 621/734 IC-D Pompa a motore pneumatico
- B) 193100 Filtro depuratore aspirazione
- C) 462-228600 ES13 Filtro - regolatore pressione
- D) SK370-30 Kit aspirazione (fusti 30 lt)
- E) 710-2 Colonna sostegno
- F) 828-1 Carrello trasportabile
- G) PTS30-5 Contenitore 30 lt
- H) AF-2 Agitatore pneumatico
- I) 828-2 Carrello trasportabile



734828-10



734828-04



734828-18

